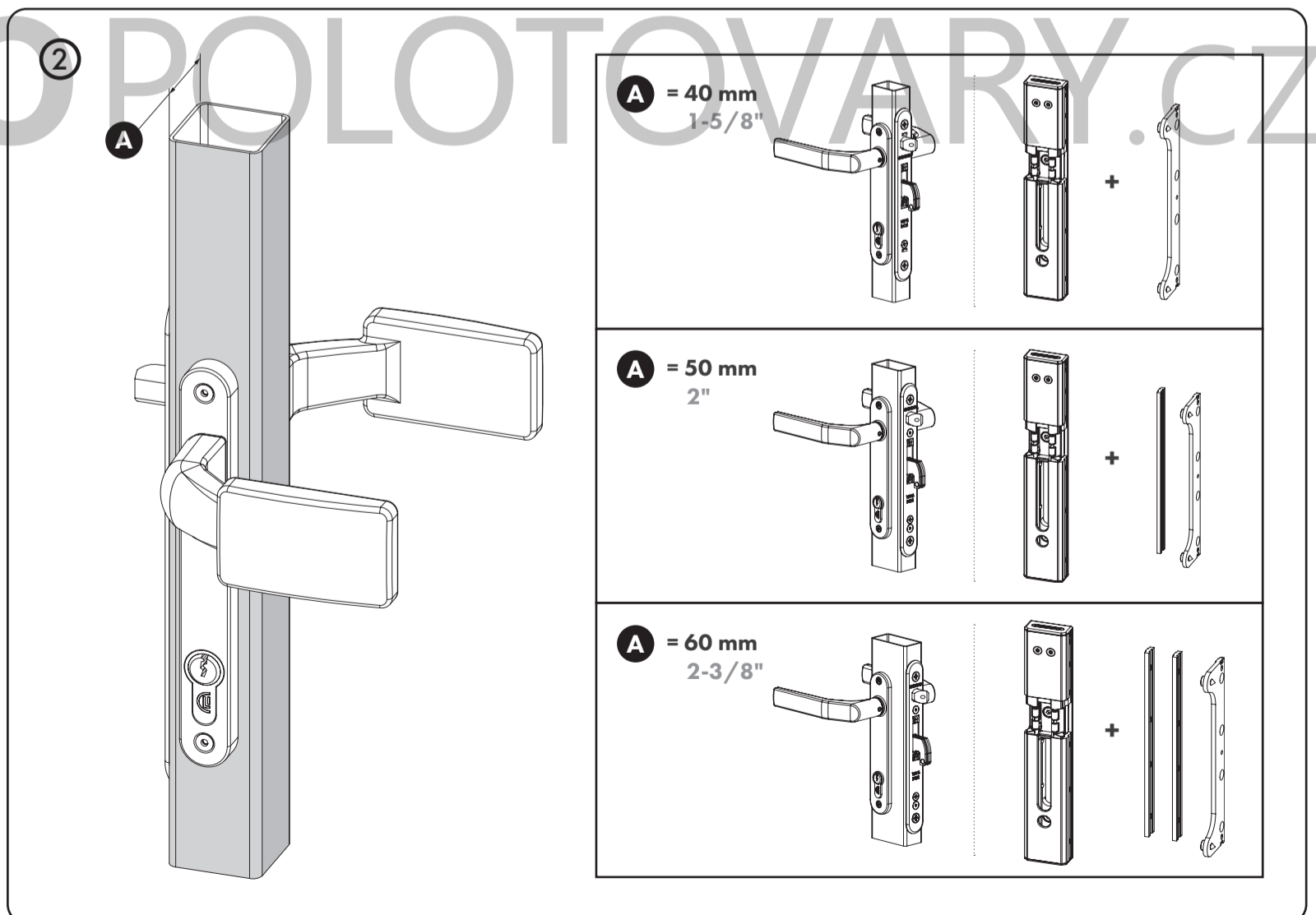
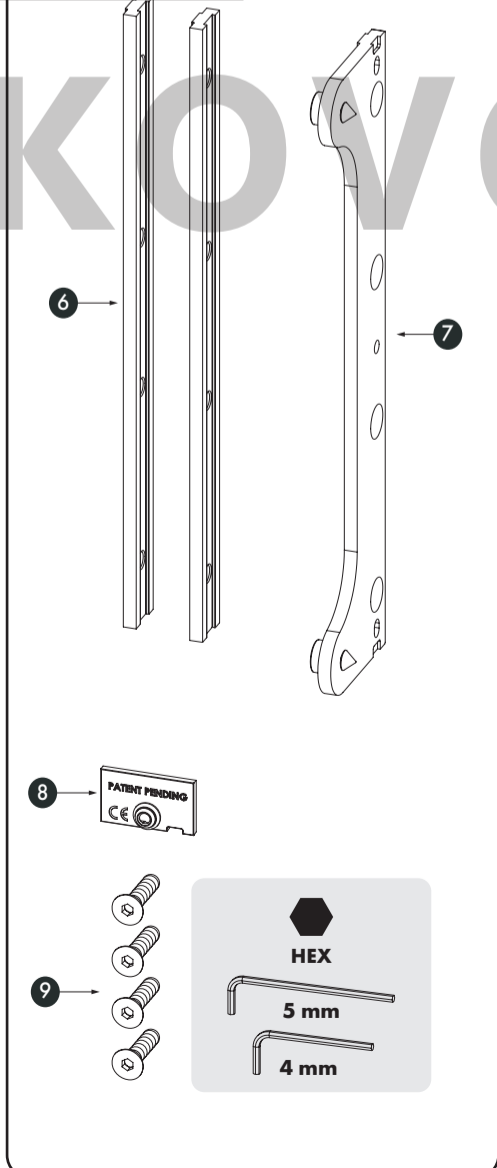
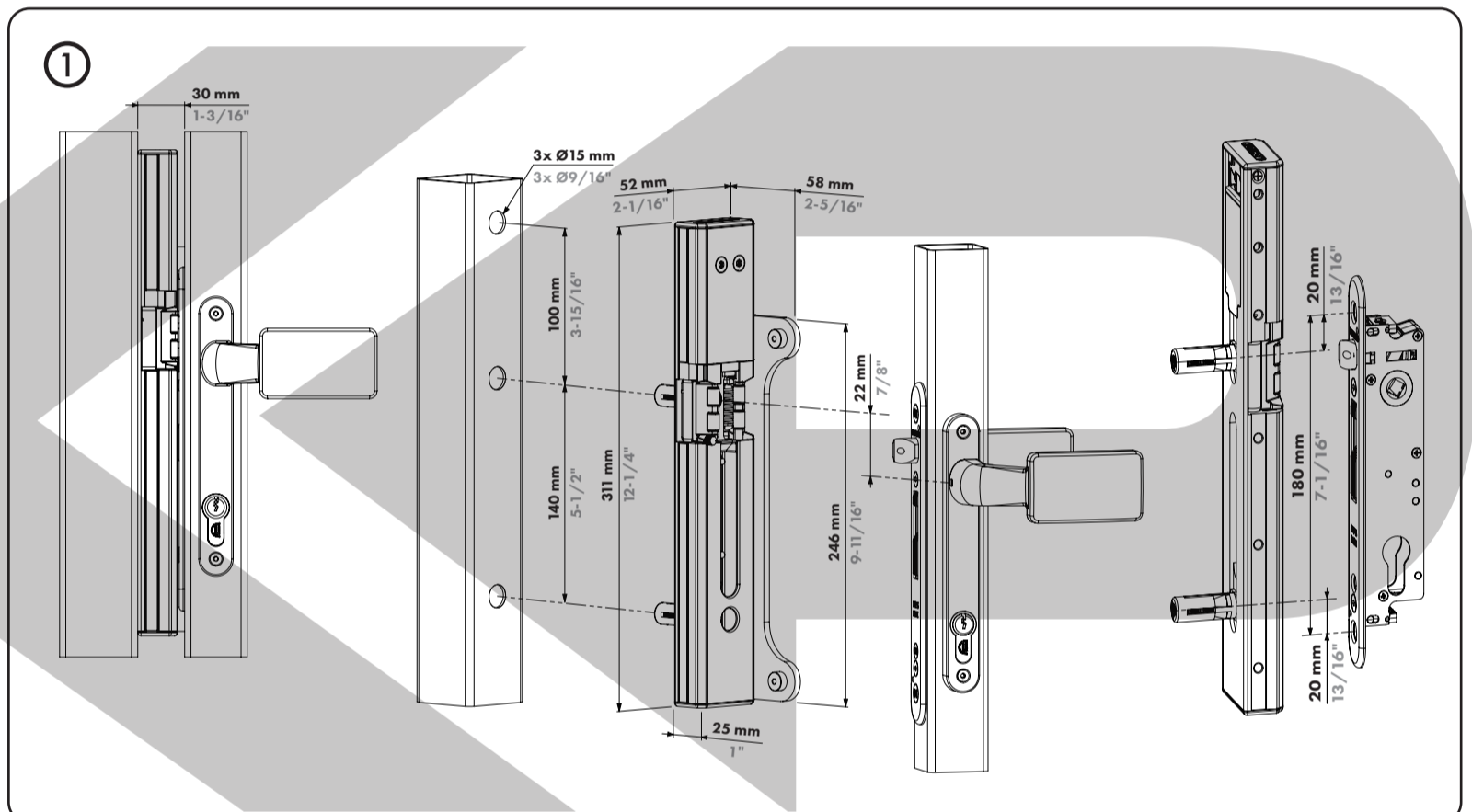
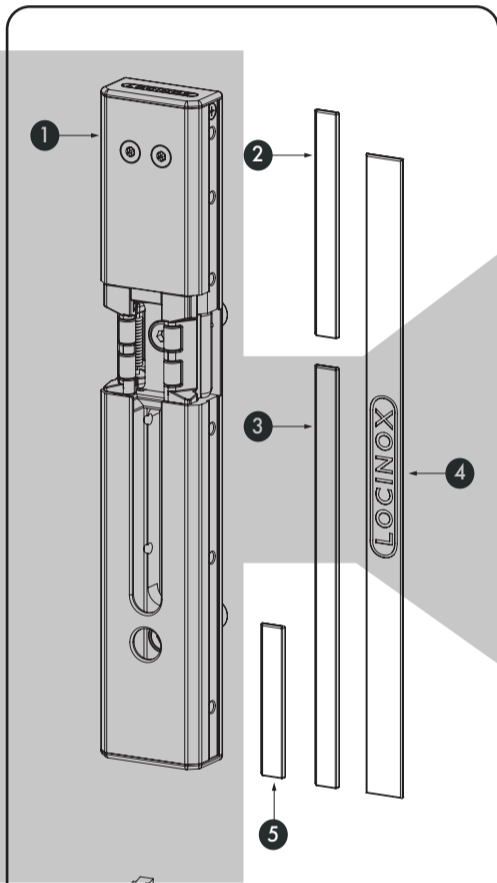
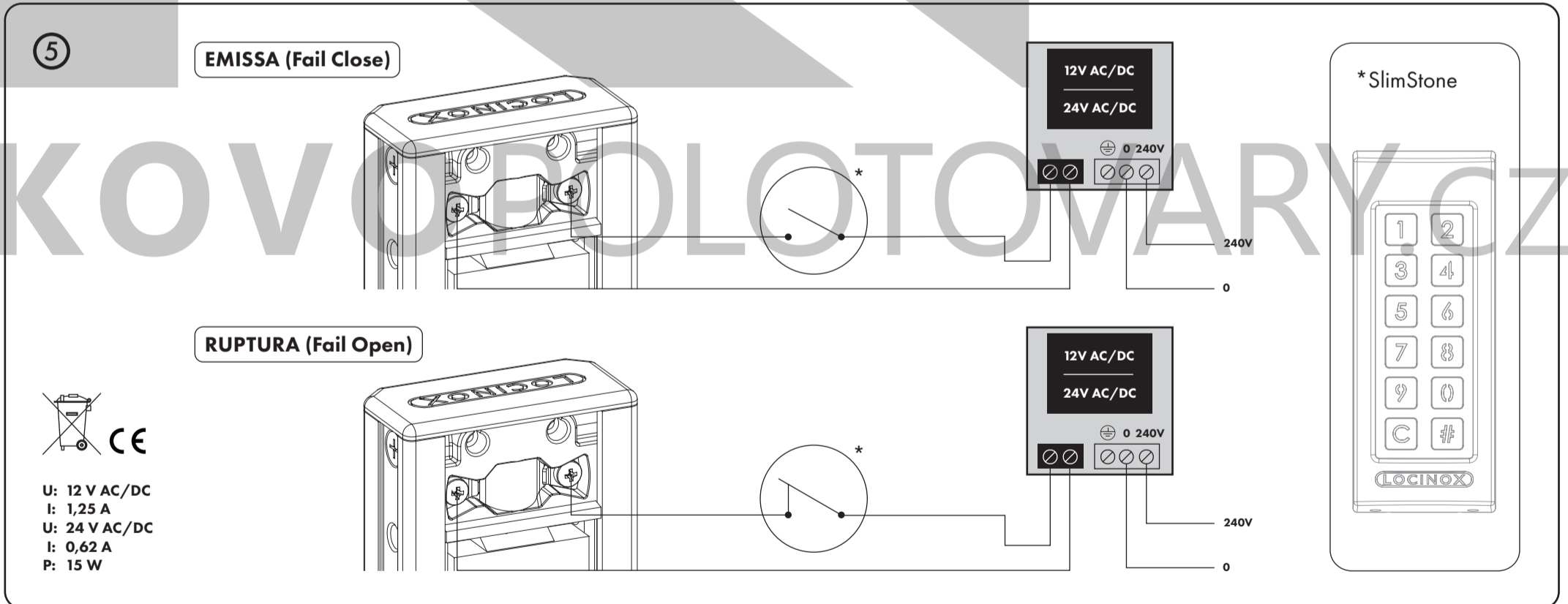
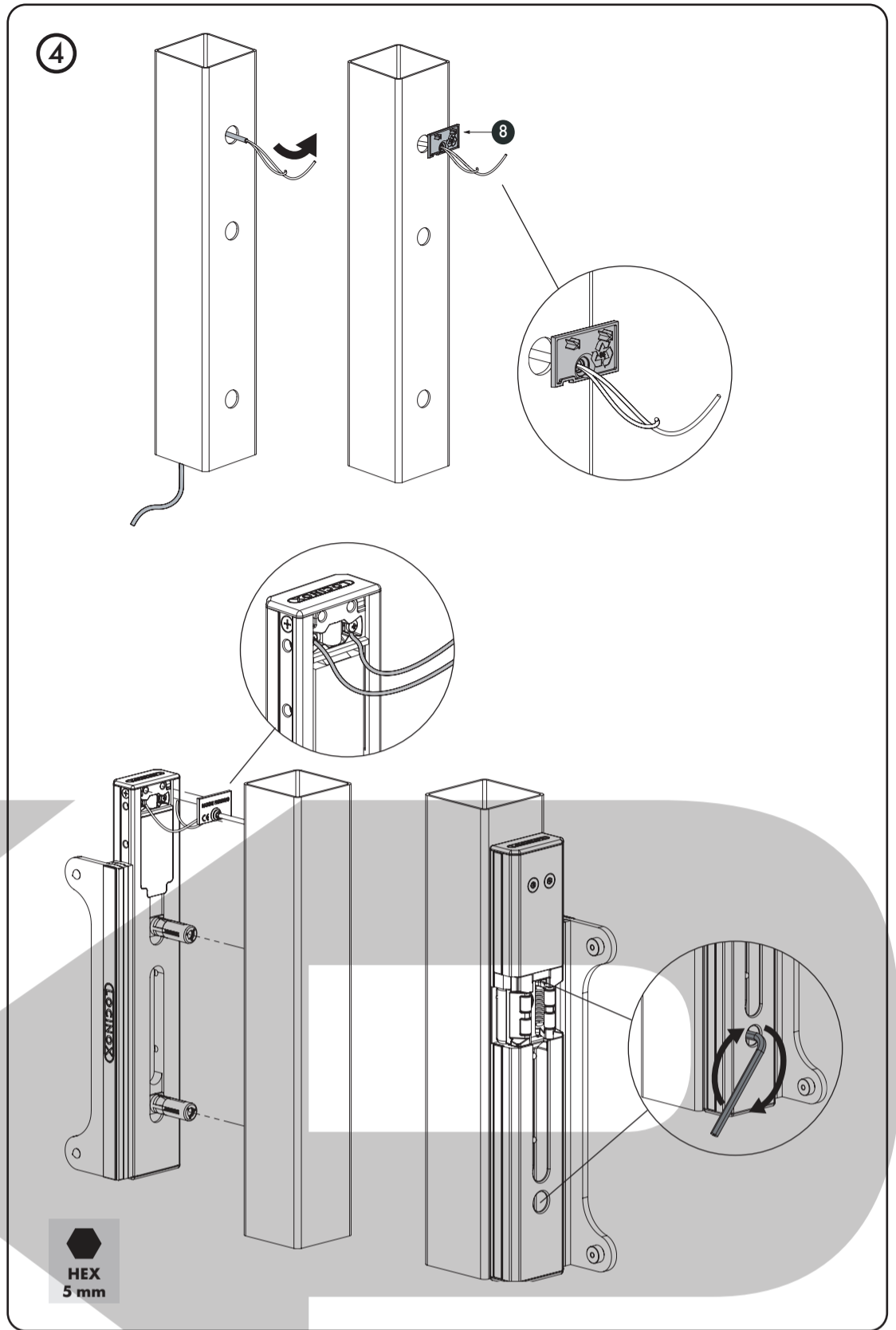
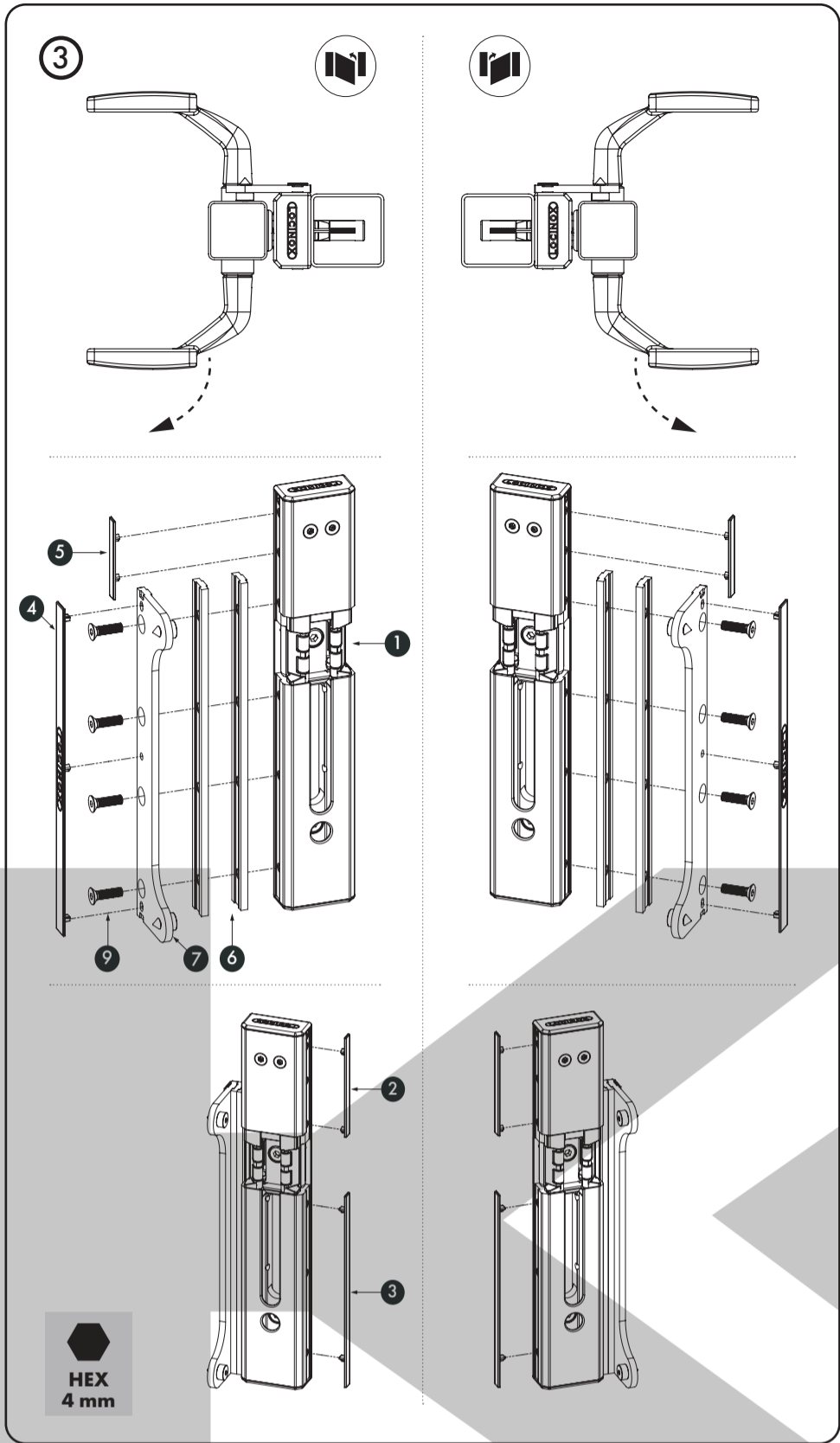



| LOCINOX | LOCINOX USA |
|--|---------------------------------|
| LIVE CHAT www.locinox.com | LIVE CHAT www.locinoxusa.com |
| BE-HQ: +32 56 77 27 66 PL-CEE: +48 71 758 21 00 | 877-LOCINOX |
| help@locinox.com | helpusa@locinox.com |
| www.locinox.com/modulec-sf-- | www.locinoxusa.com/modulec-sf-- |







pictures@locinox.com

| | | | | | | |
|--|---|---|--|--|--|---|
| <p>SUCCESSFUL INSTALLATION? Please send us your pictures & videos</p> | <p>SUCCESSVOLLE INSTALLATIE? Stuur gerust uw foto's & video's door</p> | <p>INSTALLATION RÉUSSIE? Veuillez nous envoyer vos photos & vidéos</p> | <p>ERFOLGREICHE INSTALLATION? Bitte senden Sie uns Ihre Bilder & Videos</p> | <p>INSTALACION EXITOSA? Por favor envíenos sus fotos y videos</p> | <p>UDANA INSTALACJA? Prześlij nam swoje zdjęcia i filmy</p> | <p>УСПЕШНАЯ УСТАНОВКА? Пожалуйста, отправьте нам свой фотографии и видео</p> |
|--|---|---|--|--|--|---|

LOCINOX
Let's make it better together

Doc. Nr.: MANU-000458

Locinox NV • Brabantstraat 107 • 8790 Waregem • Belgium
 Locinox CEE • Irysowa 9 • 55-040 Bielany Wrocławskie • Poland
 Locinox LLC • 460 Windy Point Drive • Glendale Heights - IL 60139 • USA



MANU-000458

DOKUMENT O LIKVIDACI ELEKTROODPADU

Použitá elektronická zařízení, baterie a balicí materiály vždy vracejte na určená sběrná místa. Tím pomáháte bránit nekontrolované likvidaci odpadu a podporujete opakované využívání surovin. Elektrické a elektronické výrobky obsahují množství cenných materiálů, mimo jiné kovy (například měď, hliník, ocel a hořčík) a vzácné kovy (například zlato, stříbro a paladium). Všechny materiály, z nichž je přístroj vyroben, lze získat zpět ve formě materiálů a energie.

POZOR! Některé části výrobku mohou obsahovat také jedovaté nebo nebezpečné látky, které mohou mít škodlivé účinky na životní prostředí a na lidské zdraví.



Symbol přeškrtnutého kontejneru na výrobku, baterii, v doprovodné dokumentaci nebo na obalu vám má připomínat, že všechny elektrické a elektronické výrobky a baterie musí být po ukončení své životnosti uloženy do odděleného sběru.

Neodhazujte tyto výrobky do směsného komunálního odpadu: odevzdejte je k recyklaci. Informace o nejbližším recyklačním středisku zjistíte u příslušného místního úřadu.

KOVOPOLOTOVARY.CZ