

# VINCI - LMKQ V2 & LEONARDO - LLKQ V2

**LOCINOX**<sup>®</sup>  
WWW.LOCINOX.COM



## NÁVOD K POUŽITÍ

■ ESKY



• Jako výrobce tohoto výrobku zaručujeme, že jsme podnikli všechny nezbytné kroky k tomu, aby tento produkt vyhovoval současným bezdrátovým požadavkům.



## Copyright

Copyright © 2009 Locinox. Všechna práva vyhrazena.

Tento produkt obsahuje technologii chráněnou autorskými právy, která je chráněna adou patentových nároků EU a dalšími právy duševního vlastnictví, které vlastní společnost Locinox Corporation a další nositelé práv.

Používání této technologie chráněné autorskými právy musí být povoleno společností Locinox Corporation.

Žádné inženýrství nebo rozebírání je zakázáno. Žádná část této publikace nesmí být reprodukována, sdělována, předepsána, uložena ve vyhledávacím systému nebo přeložena do jakéhokoli jazyka v jakékoli formě nebo jakýmkoli prostředkem, a už elektronickými, mechanickými, magnetickými, optickými, chemickými, manuálními nebo jinak, pokud držitel autorských práv výslovně neudělí písemný souhlas.

## Oznámení

Obsah této publikace se může změnit. Společnost si vyhrazuje právo kdykoli a bez upozornění změnit obsah této publikace. Obsah této publikace může obsahovat nepřesnosti nebo typografické chyby a je dodáván pouze pro informační účely.

## Technická podpora

Pokud během instalace budete potřebovat další informace nebo pomoc, obraťte se na svého prodejce, který vám poskytne informace. Další technické informace můžete nalézt na webových stránkách Locinox nebo nám napište e-mail na [locinox@locinox.com](mailto:locinox@locinox.com).

# Návod - Česky

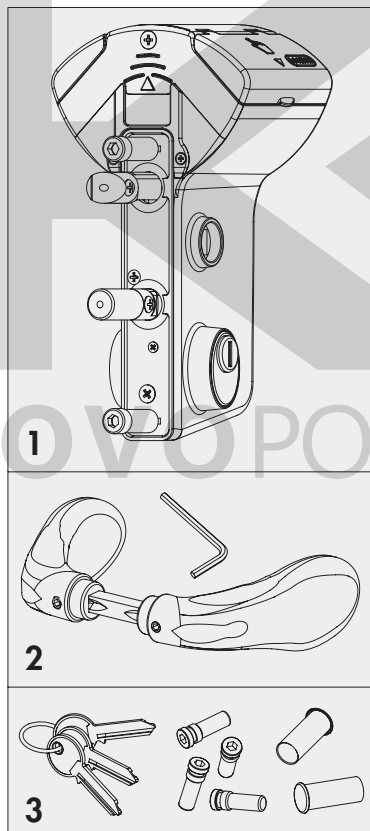
## 1. Úvod

Děkujeme, že jste si vybrali mechanický kódový zámek Locinox! Před instalací Vinci nebo Leonardo si prosíme přečíst následující pokyny. V příloze naleznete všechny relevantní uživatelské informace týkající se Vinci a Leonardo.

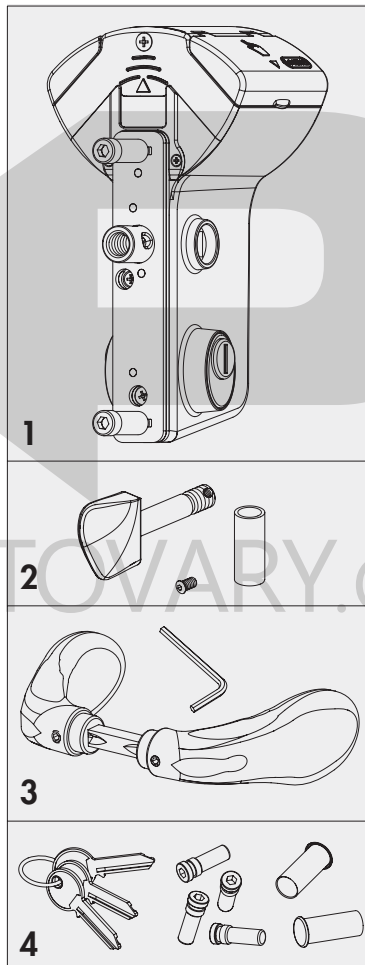
## 2. Obsah balení

Prosíme zkontrolujte, zda jsou v balení následující položky:

### Vinci



### Leonardo

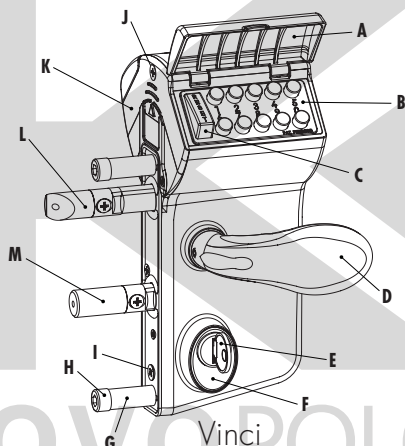


Prosíme kontaktujte svého dodavatele pokud je některá z položek poškozena nebo chybí.

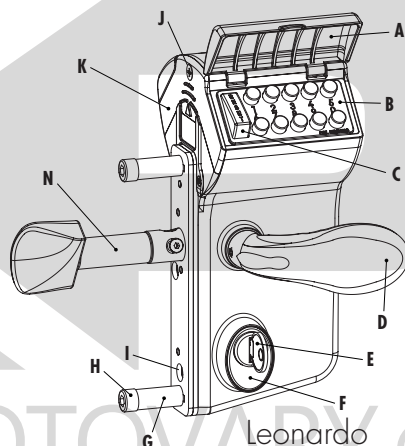
	Vinci	Leonardo
1	Mechanický kódovací zámek pro k ídlové branky	Mechanický kódovací zámek pro posuvné brány
2	3006Club Hliníková klika 1 pár a imbusový klí (3 mm)	Set k ídlové závora
3	Klí k cylindrické vložce (3x), kódovací šroub (3x) a záslepka (2x)	3006Club Hliníková klika 1 pár a imbusový klí (3 mm)
4	/	Klí k cylindrické vložce (3x), kódovací šroub (3x) a záslepka (2x)

### 3. Komponenty

Nákres níže vyobrazuje a popisuje jednotlivé nejd ležit íjší komponenty. Tento nákres m že sloužit pro zjednodušení orientace nap í návodem.



Vinci



Leonardo

A	Krytka proti dešti a prachu
B	Kódovací panel
C	Resetovací tlačítko
D	Klika
E	Klí
F	Krytka cylindrické vložky
G	Distanciální pruh

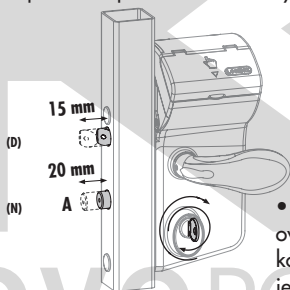
H	Imbusový šroub
I	Šroub cylindrické vložky
J	Šroub montážního krytu
K	Montážní kryt
L	Stelka (D)
M	Jazyček (N)
N	K ídlová závora

## 4. Specifikace

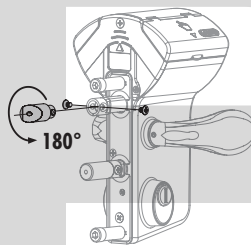
- Vinci a Leonardo jsou 100% mechanické kódové zámky, to znamená, že k funkci nepotřebují žádné baterie ani elektřinu.
- Kódový zámek je vybaven oboustranným ovládacím kódovým panelem. Umožňuje blokovat jiným kódem obě strany branky nezávisle na sobě.
- Klika je zablokována zmíněným kódovacím panelem. Po zadání správného kódu se klika odblokuje a ovládá stělkou.
- Oba kódovací panely jsou chráněny proti dešti a prachu hliníkovou krytkou.
- Tento kvalitní kódovací zámek byl navržen uživatelsky přívětivým způsobem. Zmáknutím kódu je velmi snadné, až šestimístný kód nastavit pomocí kódovacích šroubů.
- Zámek je vybaven bezpečnostním plechem, který zabráví zjištění kódu tlakem na kliku. Po zadání správného kódu a stisku kliky se kód automaticky resetuje.

### pouze VINCI

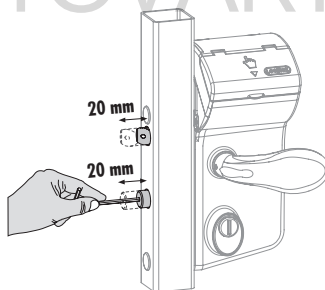
- Pokud je jazyček v zamčené pozici, zámek zůstává zamčený nezávisle na zadání kódu.
- Stělkou lze být jednoduše otočit směrem doleva nebo doprava k dílu branky.



- Každý mechanický kódový zámek je vybaven stělkou ovládanou vložkou, kterou lze ovládat klíčem bez zadání kódu. Klíč stělkou zasune o 15 mm. Výsuv jazyčku je 25 mm.



- Výsuv stělkou i jazyčku lze regulovat až o 20 mm nezávisle na sobě, takže je možné nastavit vhodný výsuv pro jakoukoliv dorazovou lištu nebo zapadací plech.



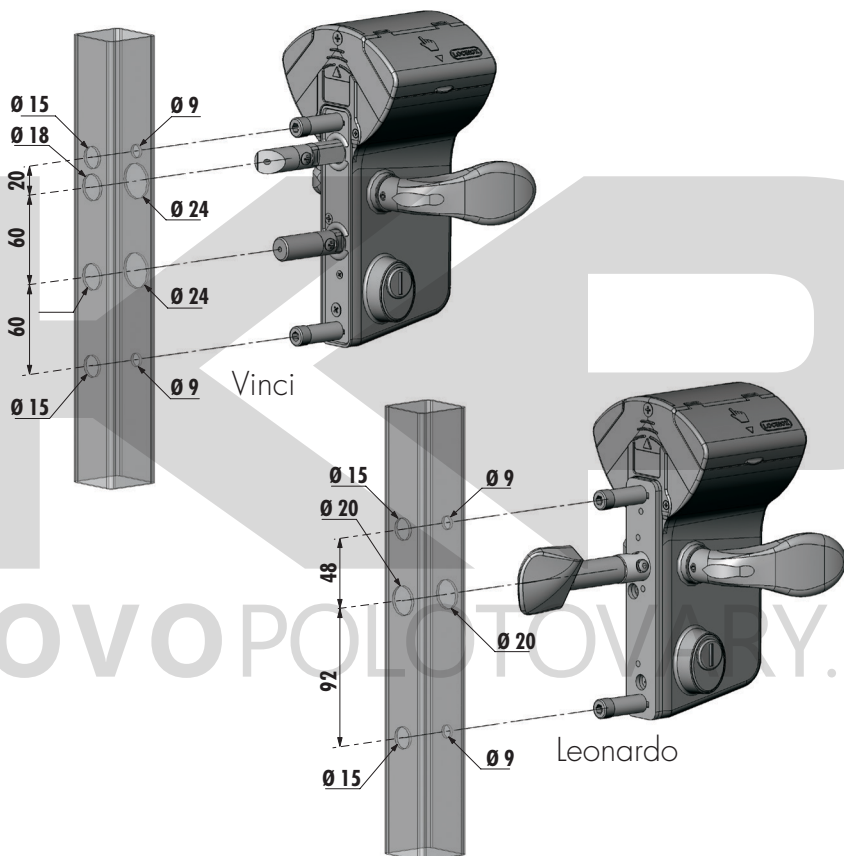
### pouze LEONARDO

- Kolem osy klíčové závory je ochranná nerezová krytka zabrávující poškození.

## 5. Příprava profilu

Určete vhodnou polohu pro umístění zámku do rámu branky. Montážní otvory připravte dle výkresu níže.

**POZNÁMKA!** Pro Vinci platí, že otvor pro stělkou na zadní straně profilu musí být v šířce (Ø24 mm) než na přední straně profilu (Ø18 mm). To vám umožní snadněji namontovat Free Vinci do rámu branky s minimální vzdáleností výplně od rámu branky (110 mm).

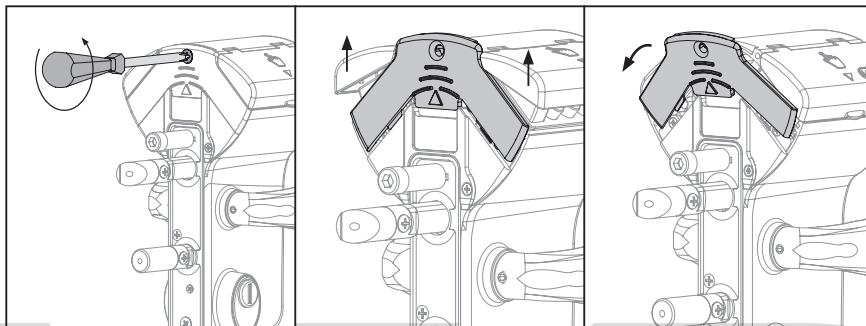


## 6. Nastavení kódu

Z bezpečnostních důvodů jsou Vinci a Leonardo vyrobeny tak, že kód lze změnit pouze v případě, že zámek není namontován. Výchozí nastavení kódu je 1-2-3-4. Následující kroky vysvětlují, jak můžete rychle a jednoduše změnit kód. Free Vinci umožňuje nastavení 4 až 6místního kódu.

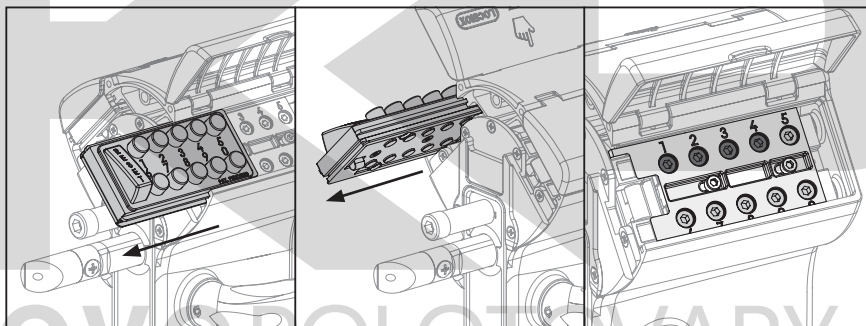
Krok 1: Sejm te montážní kryt.

Nejprve odšroubujte šroub a vysu te montážní kryt, poté vysu te krytku proti dešti a prachu.



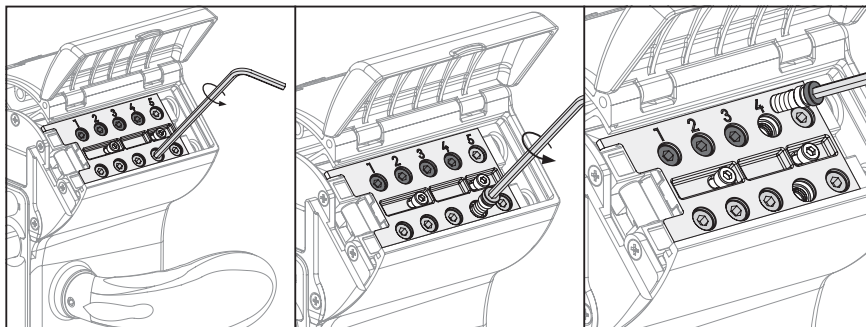
Krok 2: Sejm te oba kódovací panely.

Po sejmutí kódovacích panel uvidíte zelené a červené kódovací šrouby. Nový zámek má zelené šrouby na pozicích 1-2-3-4, jako je znázorn ěno na obrázku F.



Krok 3: Vyjm te všechny kódovací šrouby.

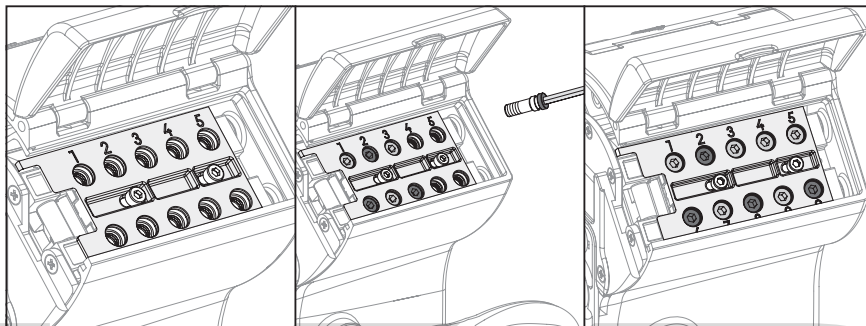
Odstra te všechny kódovací šroubu pomocí imbusového klí e, který je sou částí balení, jako je znázorn ěno na obrázcích G, H, I.





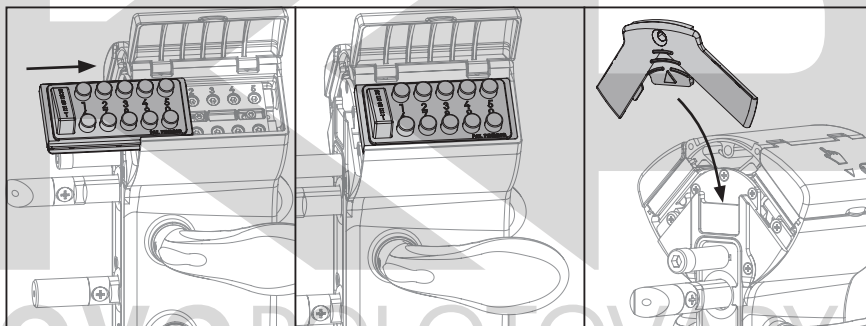
#### Krok 4: Nastavte nový kód

Umístěte zelené kódovací šrouby na pozice číslic požadovaného kódu. Ostatní pozice obsaďte červenými kódovacími šrouby. Všechny otvory musí být obsazeny šroubem.



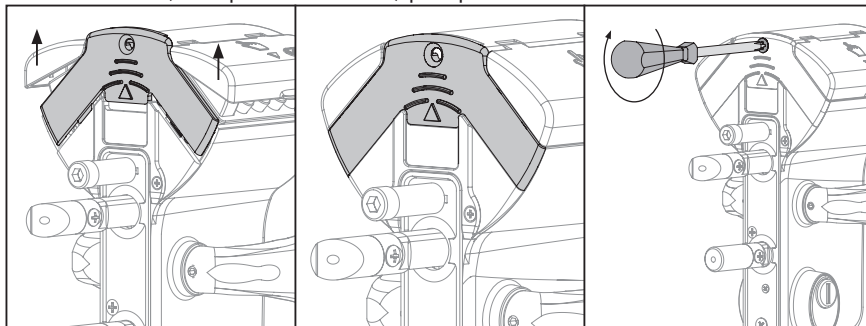
#### Krok 5: Namontujte zpět kódovací panely.

Po nastavení kódu můžete zpět nasunout kódovací panely.  
**POZOR!** Resetovací tlačítko vždy musí být na straně stély/kidlové závory.



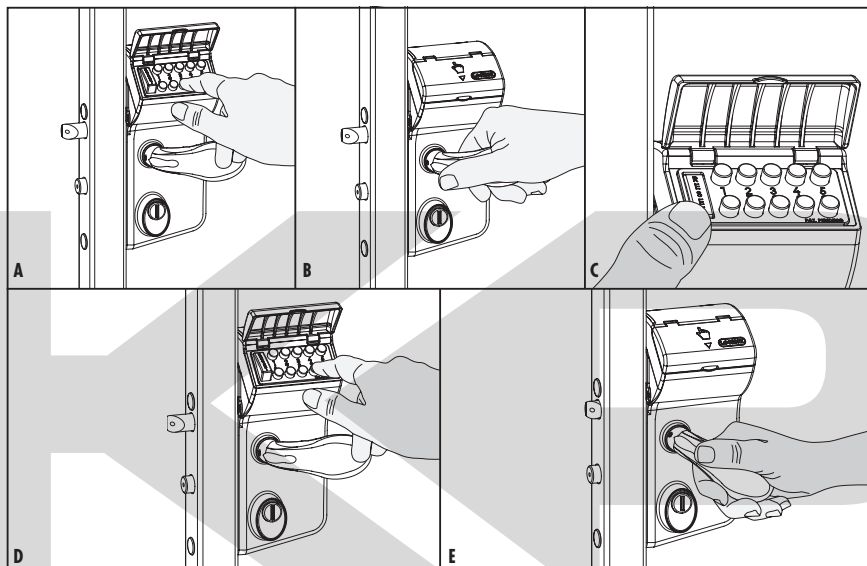
#### Krok 6: Namontujte zpět krytky.

Po vsunutí kódovacích panelů nasuňte krytku proti dešti a prachu. Otevření krytek vám usnadní nasunutí. Nasuňte montážní kryt a zajistěte ho šroubem. **POZOR!** Doporučíme otestovat funkčnost zámku (viz kapitola 7 Ovládání) ještě před namontováním k brance.



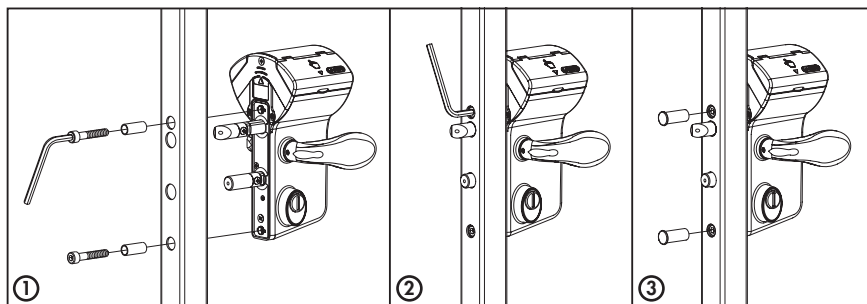
## 7. Ovládání

Zadejte chybný kód pro otestování funkce reset (Obrázek A). Po zadání chybného kódu z stává kliku zablokována (Obrázek B). Nyní stiskněte tlačítko reset a zadejte správný kód (Obrázek C). Kliku nyní lze stlačit a ovládat tak stělkou závoru (Obrázek E). Po použití kliky s kódem automaticky resetuje. Kód musí být zadán před každým otevřením branky. Když je zámek zamknut klíčem, nelze jej odblokovat pomocí zadání kódu.



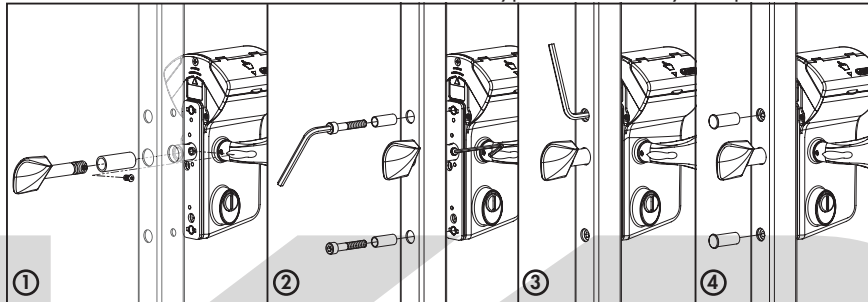
## 8. Montáž Vinci

Po otestování funkce zámku může být Vinci namontován na branku. Rychlá a snadná montáž, typická pro zámky Locinox je popsána níže. Nejprve navlečte distanční pruh na imbusové šrouby a připevněte zámek k profilu branky pomocí imbusového klíče (Obr. 1 a 2). Po dotažení šroubů zakryjte montážní otvory zášlepkami (Obr. 3).



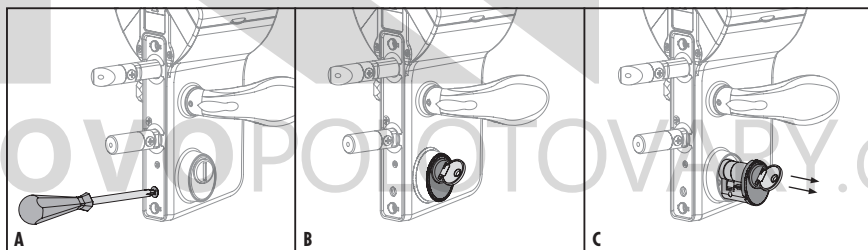
## 9. Montáž Leonardo

Po otestování funkce nosí zámek, aby byl Leonardo namontován na bránu. Nejprve navlékněte nerezovou krytku na osu křížové závoru a přišroubujte křížovou závoru k zámku skrz jelek (Obr. 1). Povyžáhněte zámeček zpět, tím umožníte zajistit křížovou závoru šroubem. Navlečte distanční pruh chodky na imbusové šrouby a připevněte zámeček k profilu branky pomocí imbusového klíče (Obr. 2 a 3). Po dotažení šroubů zakryjte montážní otvory zásepky (Obr. 4).

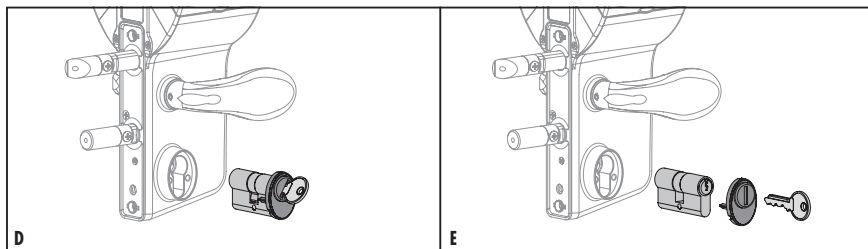


## 10. Vyjmutí cylindrické vložky s protiprachovou krytkou

Pro vyjmutí vložky a krytky musí být zámeček odmontován. Pro demontáž se i tyto pokyny popsanými v kapitole 8 a 9, jen v opačném pořadí. Jakmile je zámeček odmontován, následujte pokyny níže. Nejprve odšroubujte šroubu, jež drží cylindrickou vložku (Obrázek A). Poté do vložky zasuněte klíč a otočte jej o 45° (Obrázek B). Nyní můžete táhnutím za klíč přímým směrem vytáhnout vložku společně s protiprachovou krytkou (Obrázek C).



Když nyní vytáhnete klíč z cylindrické vložky, vzniknou 3 samostatné části (Obrázky D a E).





\* M A N U - 0 0 0 0 0 3 \*

**2017-05-31 - rev 2**

Copyright © 2014 Locinox. All rights reserved.

All specifications and figures are subject to change without notice.

Locinox nv - Mannebeekstraat 21 - B-8790 - Waregem - Belgium  
Tel. +32 (0)56 77 27 66 - Fax. +32 (0)56 77 69 26  
E-mail: [locinox@locinox.com](mailto:locinox@locinox.com) - Web: [www.locinox.com](http://www.locinox.com)