

L1	IT	EN	FR	ES	DE	PL	SK	RU
OFF	<b>Chiusura Automatica</b> semi-automatico	<b>Automatic closure</b> semi-automatic	<b>Fermeture automatique</b> semi-automatique	<b>Cierre Automático</b> semi-automático	<b>Automatische Schließung</b> halbautomatisch	<b>Zamknięcie automatyczne</b> półautomatyczny	<b>Automatické zatvorenie</b> polaautomaticky	<b>Автоматическое закрытие</b> полуавтоматический
L2	<b>IT</b> <b>Richiudi Dopo Foto</b>	<b>EN</b> <b>Close After Photo</b>	<b>FR</b> <b>Fermeture immédiate après passage devant photocrulle</b>	<b>ES</b> <b>Cerrar después de fotocélula</b>	<b>DE</b> <b>Schließen nach Durchfahrt der Photozelle</b>	<b>PL</b> <b>Zamknij po Foto</b>	<b>SK</b> <b>Zatvorí po foto</b>	<b>RU</b> <b>Закрыть после фотозлемента</b>
OFF	il tempo di pausa è quello programmato oppure non c'è chiusura automatica	the pause time corresponds to that set or the gate does not re-close automatically	le temps de pause est celui programmé ou il n'y a pas de fermeture automatique	el tiempo de pausa es el programado o no hay cierre automático	Es gilt die programmierte Pausenzeit bzw. es erfolgt kein automatisches Schließen	czas trwania paazy jest zaprogramowany lub nie ma automatycznego zamknięcia	čas paazy zodpovedá naprogramovanému alebo nemá automatické zatvorenie	время паузы представляет собой заданное время или же автоматическое закрытие отсутствует
L3	<b>IT</b> <b>Chiudi Sempre</b>	<b>EN</b> <b>Always Close</b>	<b>FR</b> <b>Ferme toujours</b>	<b>ES</b> <b>Cerrar Siempre</b>	<b>DE</b> <b>Schließt immer</b>	<b>PL</b> <b>Zawsze Zamyka</b>	<b>SK</b> <b>Vždy zatvorí</b>	<b>RU</b> <b>Всегда закрывать</b>
OFF	al ritorno dell'alimentazione il cancello rimane fermo	when the power supply is restored the gate keeps still	au retour de l'alimentation, le portail reste à l'arrêt	al retorno de la alimentación la cancela permanece detenida	Bei Rückkehr der Stromversorgung bleibt das Tor stehen	po powrocie zasilania brama pozostaje nieruchoma	po návrate napájania brána zostane nehybná	после восстановления подачи питания ворота остаются неподвижными
L4	<b>IT</b> <b>Stand-By</b>	<b>EN</b> <b>Stand-By</b>	<b>FR</b> <b>Stand-By</b>	<b>ES</b> <b>Stand-By</b>	<b>DE</b> <b>Stand-By</b>	<b>PL</b> <b>Stand-By</b>	<b>SK</b> <b>Stand-By</b>	<b>RU</b> <b>Ожидание</b>
OFF	non c'è riduzione dei consumi	there will be no reduction in consumption	il n'y aura pas de réduction des consommations	no habrá reducción del consumo	es erfolgt keine Reduzierung des Stromverbrauchs	nie będzie ograniczenia zużycia	nie je šetrenie spotreby	снижение потребления не происходит
L5	<b>IT</b> <b>Elettroserratura / Luce di cortesia</b>	<b>EN</b> <b>Electric lock / Courtesy light</b>	<b>FR</b> <b>Serrure électrique / Eclairage automatique</b>	<b>ES</b> <b>Electrocerradura / Luz de cortesia</b>	<b>DE</b> <b>Elektroschloss / Zusatzlicht</b>	<b>PL</b> <b>Elektrozamek / Światło pomocnicze</b>	<b>SK</b> <b>Elektriozámok/ Pomocné svetlo</b>	<b>RU</b> <b>Электрозамок / Подсветка</b>
OFF	l'uscita funziona come elettroserratura	the output functions as an electric lock	la sortie fonctionne comme serrure électrique	la salida funciona como electrocerradura	Der Ausgang hat die Funktion Elektroschloss	wyjście działa jako elektrozamek	výstup funguje ako elektriozámok	выход работает как электрозамок
L6	<b>IT</b> <b>Prelampeggio</b>	<b>EN</b> <b>Pre-flashing</b>	<b>FR</b> <b>Préclignotement</b>	<b>ES</b> <b>Parpadeo previo</b>	<b>DE</b> <b>Vorwarnen</b>	<b>PL</b> <b>Wstępne miganie</b>	<b>SK</b> <b>Blikanie vopred</b>	<b>RU</b> <b>Предварительное мигание</b>
OFF	l'accensione del lampeggiante coincide con l'inizio manovra	the warning light starts flashing when the manoeuvre starts	l'allumage du clignotant coincide avec le début de la manœuvre	el encendido de la luz intermitente coincide con el comienzo de la maniobra	Das Einschalten der Blinkleuchte erfolgt gleichzeitig mit dem Bewegungsbeginn	włączenie lampy ostrzegawczej następuje równocześnie z rozpoczęciem manewru	maják začne blikať zároveň so začiatkom manévru	мигающее устройство начинает мигать одновременно с началом движения
L7	<b>IT</b> "Sbs" diventa "Apre" e "Open" diventa "Chiude"	<b>EN</b> "Sbs" turns into "Open" and "Open" into "Close"	<b>FR</b> "Sbs" devient « Ouverture » et « Open » devient « Fermeture »	<b>ES</b> "Sbs" pasa a "Abre" y "Open" pasa a "Cierra"	<b>DE</b> "Sbs" wird zu „Öffnen“ und „Open“ wird zu „Schließen“	<b>PL</b> "Sbs" przechodzi na „Otwiera“ i „Open“ przechodzi na „Zamyka“	<b>SK</b> "Sbs" sa zmení na "Open" a "Open" na "Zatvorí"	<b>RU</b> «Sbs» становится «Открыть», а «Open» становится «Закрыть»
OFF	i due ingressi "Sbs" e "Open" hanno la funzione di "Passo passo" e "Apre parziale 1"	the "Sbs" and "Open" inputs of the control unit function as "Step-by-Step" and "Partial open 1" commands	les deux entrées « Sbs » et « Open » de la centrale ont la fonction « Pas-à-pas » et « Ouverture partielle 1 »	las dos entradas "Sbs" y "Open" de la central tienen la función de "Paso paso" y "Abre parcial 1"	Die beiden Eingänge „Sbs“ und „Open“ der Steuerung haben die Funktion von „Schrittbetrieb“ und „Teilöffnung 1“	dwa wejścia „Sbs“ i „Open“ centrali, mają przypisaną funkcję „Krok po kroku” i „Otwiera częściowo 1”	dva vstupy "Sbs" a "Open" majú funkciu "Krok-za-krokom" a "Čiastočné otvorenie 1"	два входа блока управления «Sbs» и «Открыть» работают как «Пошаговый режим» и «Частичное открытие 1»
L8	<b>IT</b> "Flash" oppure "Spia cancello aperto"	<b>EN</b> "Flash" or "Open gate indicator"	<b>FR</b> « Flash » ou « Voyant portail ouvert »	<b>ES</b> "Flash" o "Testigo cancela abierta"	<b>DE</b> "Flash" oder "Kontrollleuchte Tor geöffnet"	<b>PL</b> "Flash" lub "Kontrolka otwartej bramy"	<b>SK</b> "Flash" alebo "Kontrolka otvorenej brány"	<b>RU</b> «Flash» или «Индикатор открытых ворот»
OFF	l'uscita "Flash" della centrale esegue la funzione "Lampeggiante"	the "Flash" output of the control unit performs the "Warning light" function.	la sortie « Flash » de la centrale exécute la fonction « Clignotant »	la salida "Flash" de la central ejecuta la función "Intermitente"	Der Ausgang "Flash" der Steuerung hat die Funktion "Blinkleuchte"	wyjście "Flash" centrali wykonuje funkcję "Lampa ostrzegawcza"	výstup "Flash" na radiacej jednotke vykonáva funkciu "Maják"	выход «Flash» блока управления выполняет функцию «Мигающего устройства»

## Swing gate opener

- IT - GUIDA RAPIDA
- EN - QUICK GUIDE
- FR - GUIDE RAPIDE
- ES - GUÍA RÁPIDA
- DE - KURZANLEITUNG
- PL - INSTRUKCJA SKRÓCONA
- SK - SKRÁTENÝ NÁVOD
- RU - краткое руководство по установке

Nice

## IT - Dichiarazione CE di conformità e dichiarazione di incorporazione di "quasi macchina" / EN - EC declaration of conformity and declaration of incorporation of partly completed machinery

Nota: Il contenuto di questa dichiarazione corrisponde a quanto dichiarato nel documento ufficiale depositato presso la sede di Nice S.p.a., e in particolare, alla sua ultima revisione disponibile prima della stampa di questo manuale. Il testo qui presente è stato rielaborato per motivi editoriali. Copia della dichiarazione originale può essere richiesta a Nice S.p.a. (TV) I. / Note: The contents of this declaration correspond to declarations in the official document filed in the offices of Nice S.p.a. and, in particular, the latest version thereof available prior to the printing of this manual. The text herein has been re-edited for editorial purposes. A copy of the original declaration can be requested from Nice S.p.a. (TV) I.

Numero dichiarazione: 376/HOPP - Revisione: 5 - Lingua: IT - Nome produttore: NICE S.p.a. - Indirizzo: Via Callalta, N°1, 31046 Oderzo (TV) Italy - Persona autorizzata a costituire la documentazione tecnica: NICE S.p.a. - Tipo di prodotto: Motoriduttore elettromeccanico con centrale incorporata - Modello/Tipo: HO7124, HO7224 - Accessori: Fare riferimento al catalogo

Declaration number: 376/HOPP - Revision: 5 - Language: EN - Name of manufacturer: NICE S.p.a. - Address: Via Callalta, N°1, 31046 Oderzo (TV) Italy - Person authorised to draw up the technical documentation: NICE S.p.a. - Type of product: Electromechanical gear motor with incorporated control unit - Model/Type: HO7124, HO7224 - Accessories: Refer to the catalog.

Il sottoscritto Roberto Griffa in qualità di Amministratore Delegato, dichiara sotto la propria responsabilità che il prodotto sopra indicato risulta conforme alle disposizioni imposte dalle seguenti direttive: / The undersigned Roberto Griffa, in the role of Chief Executive Officer, declares under his sole responsibility that the product described above complies with the provisions laid down in the following directives:

• DIRETTIVA 2014/30/UE (EMC) DEL PARLAMENTO EUROPEO E DEL CONSIGLIO del 26 febbraio 2014 concernente l'armonizzazione delle legislazioni degli Stati membri relative alla compatibilità elettromagnetica (rifusione), secondo le seguenti norme applicative: / • DIRECTIVE 2014/30/UE (EMC) OF THE EUROPEAN PARLIAMENT AND OF THE COUNCIL of 26 February 2014 on the harmonisation of the laws of the Member States relating to electromagnetic compatibility (recast), according to the following standards: EN 61000-6-2:2005, EN 61000-6-3:2007+A1:2011.

Inoltre il prodotto risulta essere conforme alla seguente direttiva secondo i requisiti previsti per le "quasi macchine": / In addition, the product conforms to the following directive pursuant to the provisions applicable to "partly completed machinery":

Direttiva 2006/42/CE DEL PARLAMENTO EUROPEO E DEL CONSIGLIO del 17 maggio 2006 relativa alle macchine e che modifica la direttiva 95/16/CE (rifusione) / Directive 2006/42/EC OF THE EUROPEAN PARLIAMENT AND OF THE COUNCIL of 17 May 2006 on machinery, amending Directive 95/16/EC (consolidated version)

Si dichiara che la documentazione tecnica pertinente è stata compilata in conformità all'allegato VII B della direttiva 2006/42/CE e che sono stati rispettati i seguenti requisiti essenziali: / It is hereby declared that the relevant technical documentation has been compiled in accordance with Annex VII Part B of Directive 2006/42/EC and that the following essential requirements have been applied and fulfilled: 1.1.1-1.1.2-1.1.3-1.2.1-1.2.6-1.5.1-1.5.2-1.5.5-1.5.6-1.5.7-1.5.8-1.5.10-1.5.11.

Il produttore si impegna a trasmettere alle autorità nazionali, in risposta ad una motivata richiesta, le informazioni pertinenti sulla "quasi macchina", mantenendo impregudicati i propri diritti di proprietà intellettuale. / The manufacturer undertakes to transmit, in response to a reasoned request by the national authorities, relevant information on the "partly completed machinery". This shall be without prejudice to the intellectual property rights of the manufacturer of the partly completed machinery.

Qualora la "quasi macchina" sia messa in servizio in un paese europeo con lingua ufficiale diversa da quella usata nella presente dichiarazione, l'importatore ha l'obbligo di associare alla presente dichiarazione la relativa traduzione. / Should the "partly completed machinery" be put into service in a European country with an official language different to the one used in this declaration, a translation into that language must be provided by the person bringing the machinery into the language area in question.

Si avverte che la "quasi macchina" non dovrà essere messa in servizio finché la macchina finale in cui sarà incorporata non sarà a sua volta dichiarata conforme, se del caso, alle disposizioni della direttiva 2006/42/CE. / The "partly completed machinery" may not be put into service until the final machinery into which it is to be incorporated has been declared in conformity with the provisions of Directive 2006/42/EC, where appropriate.

Inoltre il prodotto risulta conforme alle seguenti norme: / The product also complies with the following standards: EN 60335-1:2012+A11:2014, EN 62233:2008, EN 60335-2-103:2015.

Il prodotto risulta conforme, limitatamente alle parti applicabili, alle seguenti norme: / All parts of the product subject to the following standards comply with them: EN 60335-1:2012+A11:2014, EN 62233:2008, EN 60335-2-103:2015.

Oderzo, 5 Settembre 2017 / Oderzo, 5<sup>th</sup> September 2017.

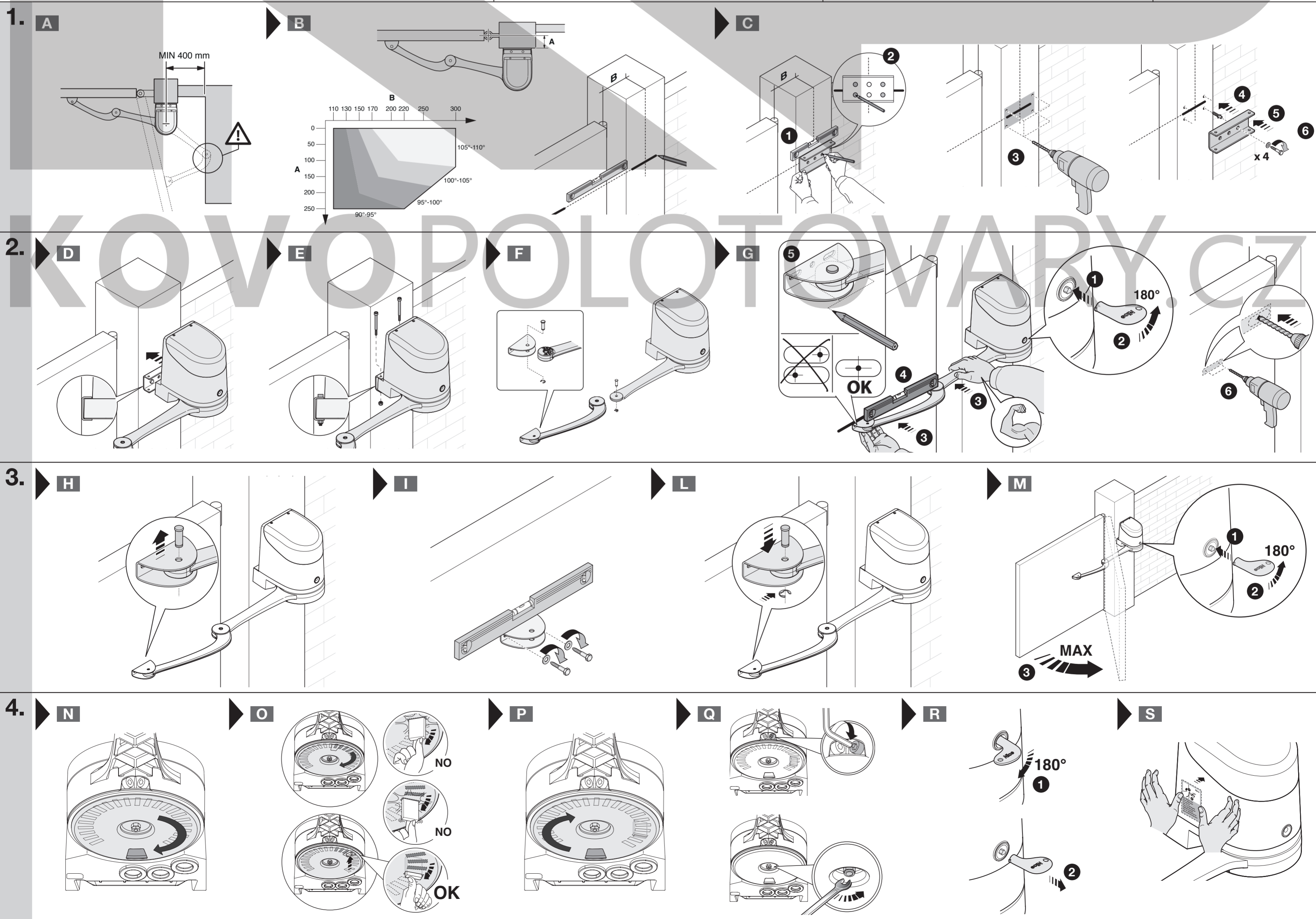
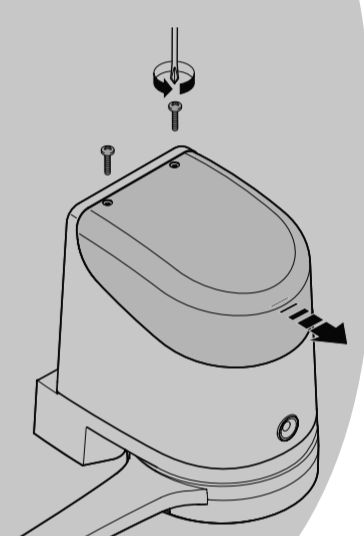
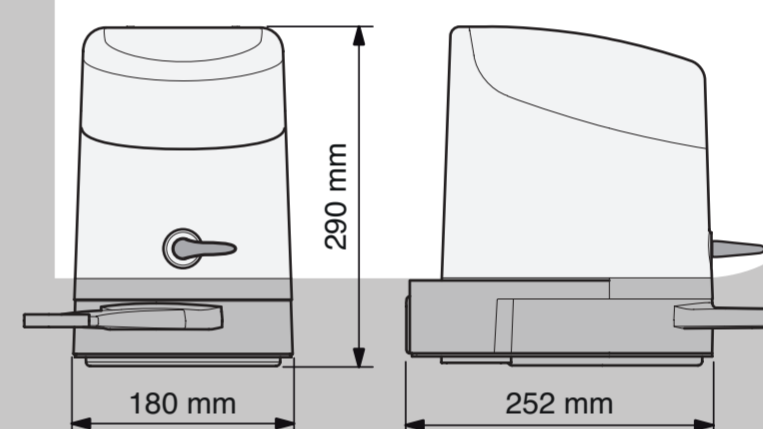
Ing. Roberto Griffa  
(Amministratore Delegato / Chief Executive Officer)

• IT - Impianto tipico • EN - Typical installation • FR - Installation type • ES - Instalación típica • DE - Typische Anlage • PL - Typowy system • SK - Typický systém • RU - Типичная установка

• IT - Cavi da utilizzare • EN - Cables to use • FR - Câbles à utiliser • ES - Cables a utilizar • DE - Zu verwendende Kabel • PL - Kable, jakich należy użyć • SK - Káble, ktoré treba použiť • RU - Используются кабели

A	3 x 1,5 mm <sup>2</sup> (included)	30 m max *
B	2 x 1,0 mm <sup>2</sup>	20 m max
C	N°1 cable RG58	20 m max ( <math>L < 5 \text{ m}</math> )
D	N°1 cable: 2 x 0,5 mm <sup>2</sup>	20 m max **
E	N°2 cables: 2 x 0,5 mm <sup>2</sup> ***	50 m max
F	N°1 cable: 2 x 1,0 mm <sup>2</sup>	6 m max
G	N°1 cable: 3 x 1,5 mm <sup>2</sup>	10 m max

\* Cable > 30 m = N°1 cable: 3 x 2,5 mm<sup>2</sup> + ⊕  
 \*\* Cable > 20 m (40 m max) = N°1 cable: 2 x 1 mm<sup>2</sup>  
 \*\*\* N°2 cables: 2 x 0,5 mm<sup>2</sup> = N°1 cable: 4 x 0,5 mm<sup>2</sup>



**IT** Questo manuale è una sintesi delle fasi d'installazione e della messa in funzione con i valori di default: il manuale istruzioni completo (installazione, collegamenti, programmazioni parametri, diagnostica, ecc.) è scaricabile dal sito [www.niceforyou.com](http://www.niceforyou.com)

**EN** This manual is a summary of the installation and commissioning instructions, using the default values: the complete user manual (installation, connections, programming, diagnostics, etc.) is available for download from [www.niceforyou.com](http://www.niceforyou.com)

**FR** Ce manuel est un résumé des phases d'installation et de mise en service avec les valeurs par défaut : le mode d'emploi complet (installation, raccordements, programmation des paramètres, diagnostic, etc.) peut être téléchargé sur le site Internet [www.niceforyou.com](http://www.niceforyou.com)

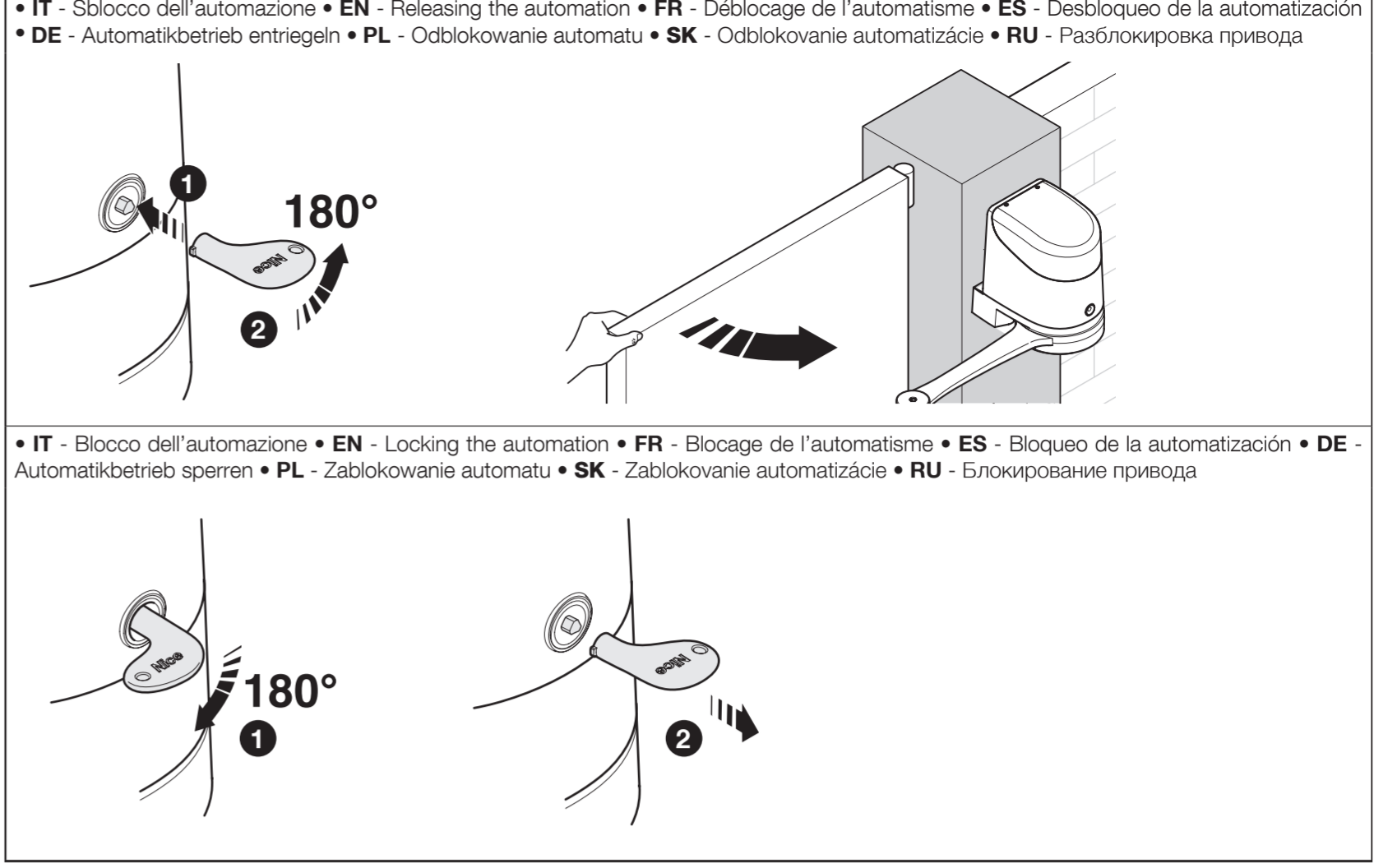
**ES** Este manual es una síntesis de las fases de instalación y de la puesta en funcionamiento con los valores predeterminados: el manual de instrucciones completo (instalación, conexiones, programación de parámetros, diagnóstico, etc.) se puede descargar del sitio [www.niceforyou.com](http://www.niceforyou.com)

**DE** Diese Anleitung gibt einen Überblick über die Einrichtungs- und Inbetriebnahmephase mit den Standardeinstellungen: Die vollständige Anleitung (zu Einrichtung, Anschlüssen, Programmierung der Parameter, Diagnose, usw.) kann auf der Webseite [www.niceforyou.com](http://www.niceforyou.com) heruntergeladen werden

**PL** Niniejsza instrukcja jest streszczeniem etapów instalacji i uruchomienia z zastosowaniem wartości domyślnych: pełną instrukcję obsługi (instalacja, podłączenia, programowanie parametrów, diagnostyka, itd.) można pobrać ze strony internetowej [www.niceforyou.com](http://www.niceforyou.com)

**SK** Tento návod je stručným zhrnutím fáz montáže a uvedenia do prevádzky s prednastavenými hodnotami: kompletnú príručku (montáž, zapojenia, programovanie parametrov, diagnostika atď.) je možné stiahnuť zo stránky [www.niceforyou.com](http://www.niceforyou.com) (IT-EN-FR-ES-DE-PL-NL-RU).

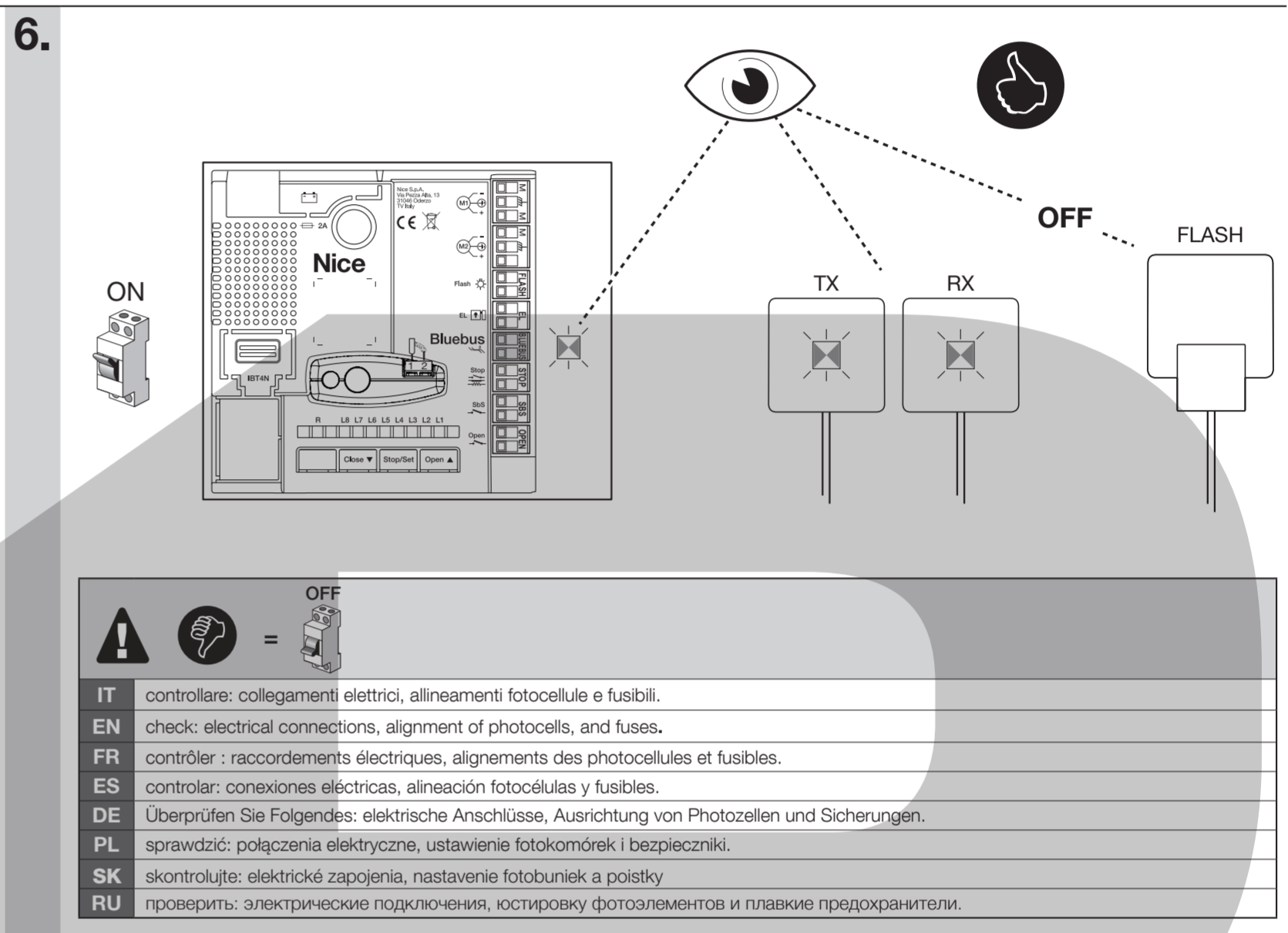
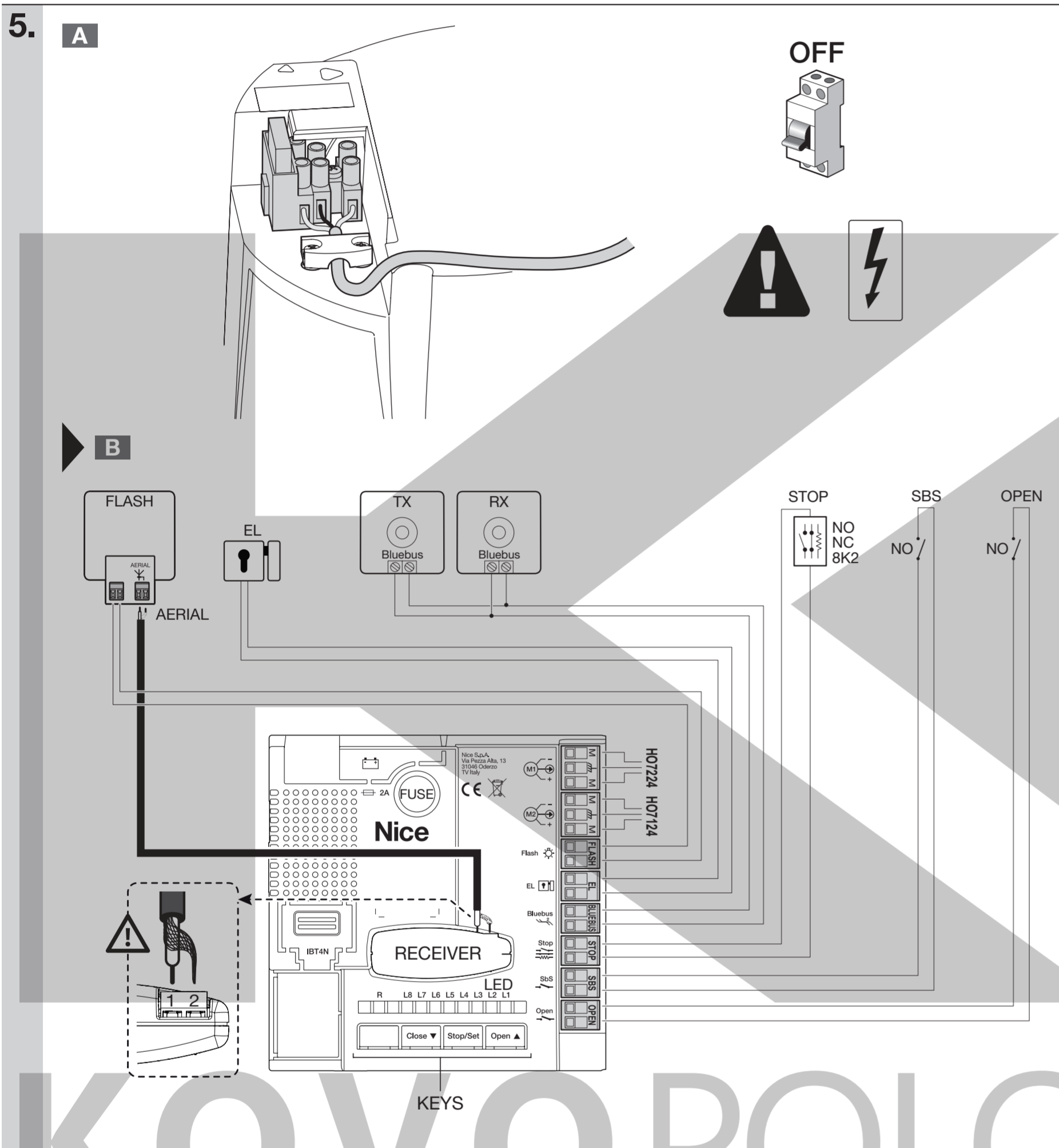
**RU** Данное руководство является кратким синтезом фаз монтажа и пуска в работу согласно стандартным значениям: полное руководство с инструкциями (монтаж, подключение, программирование параметров, диагностика и пр.) может быть загружено с веб-сайта [www.niceforyou.com](http://www.niceforyou.com)



Complete manual: [www.niceforyou.com](http://www.niceforyou.com)

SERIAL NUMBER: ..... DATE: .....

• **IT** - Da consegnare all'utilizzatore • **EN** - To be given to the user • **FR** - À remettre à l'utilisateur • **ES** - Para entregar al usuario • **DE** - Dem Endnutzer zu übergeben • **PL** - Do przekazania użytkownikowi • **SK** - Odovzdať používateľovi • **RU** - Передается конечному пользователю



	IT	EN	FR	ES
<b>KEYS</b>	TASTI PROGRAMMAZIONE E COMANDO	PROGRAMMING AND CONTROL KEYS	TOUCHES DE PROGRAMMATION ET COMMANDE	TECLAS DE PROGRAMACIÓN Y MANDO
<b>LED</b>	LED FUNZIONI	FUNCTION LEDS	LED DE FONCTIONS	LED FUNCIONES
<b>RECEIVER</b>	RICEVITORE RADIO	RADIO RECEIVER	RÉCEPTEUR RADIO	RADIORRECEPTOR
<b>AERIAL</b>	ANTENNA	AERIAL	ANTENNE	ANTENA
<b>EL</b>	USCITA PER ELETTROSERRATURA DA 12 VA	OUTPUT FOR 12 VA ELECTRIC LOCK	SORTIE POUR SERRURE ÉLECTRIQUE DE 12 VA	SALIDA PARA ELECTROCERRADURA DE 12 VA
<b>FUSE</b>	FUSIBILE	FUSE	FUSIBLE	FUSIBLE
<b>FLASH</b>	LAMPEGGIANTE	FLASHING LIGHT	CLIGNOTANT	INTERMITENTE
<b>TX - RX</b>	FOTOCELLULE	PHOTOCELLS	PHOTOCELLULES	FOTOCÉLULAS
<b>STOP NO-NC-8K2</b>	BORDO SENSIBILE	STOP SENSITIVE EDGE	STOP BARRE PALPEUSE	STOP BANDA SENSIBLE
<b>SBS</b>	PASSO-PASSO	STEP BY STEP	PAS À PAS	PASO A PASO
<b>OPEN</b>	OPEN	OPEN	OPEN	OPEN
<b>M1</b>	USCITA PER MOTORIDUTTORE SENZA CENTRALE (HO7224)	OUTPUT FOR GEARMOTOR WITHOUT CONTROL UNIT (HO7224)	SORTIE POUR MOTORÉDUCTEUR SANS CENTRALE (HO7224)	SALIDA PARA MOTORREDUCTOR SIN CENTRAL (HO7224)
<b>M2</b>	USCITA PER MOTORIDUTTORE CON CENTRALE (HO7124)	OUTPUT FOR GEARMOTOR WITH CONTROL UNIT (HO7124)	SORTIE POUR MOTORÉDUCTEUR AVEC CENTRALE (HO7124)	SALIDA PARA MOTORREDUCTOR CON CENTRAL (HO7124)
<b>Open ▲</b>	Tasto "APRE"	"OPEN" Button	Touche "OUVERTURE"	Botón "ABRE"
<b>Close ▼</b>	Tasto "CHIUDE"	"CLOSE" Button	Touche "FERMETURE"	Botón "CIERRA"
<b>Stop/Set</b>	Tasto "STOP/SET"	"STOP/SET" Button	Touche "STOP/SET"	Botón "STOP/SET"

**7. • IT - LEGENDA • EN - KEY • FR - LÉGENDE • ES - LEYENDA • DE - LEGENDE • PL - LEGENDA • SK - LEGENDA • RU - УСЛОВНЫЕ ОБОЗНАЧЕНИЯ**

<b>ON</b>	• <b>IT</b> - dare alimentazione elettrica di rete • <b>EN</b> - supply mains power • <b>FR</b> - activer l'alimentation électrique du réseau • <b>ES</b> - conectar la alimentación eléctrica de red • <b>DE</b> - mit dem Stromnetz verbinden • <b>PL</b> - włączyć zasilanie elektryczne • <b>SK</b> - zapnúť elektrické napájanie • <b>RU</b> - включить питание		• <b>IT</b> - led spento • <b>EN</b> - led off • <b>FR</b> - led éteinte • <b>ES</b> - led apagado • <b>DE</b> - led Aus • <b>PL</b> - dioda led zgaszona • <b>SK</b> - led je zhasnutá • <b>RU</b> - СИД выключен
<b>OFF</b>	• <b>IT</b> - togliere alimentazione elettrica di rete • <b>EN</b> - shut off mains power • <b>FR</b> - couper l'alimentation électrique du réseau • <b>ES</b> - desconectar la alimentación eléctrica de red • <b>DE</b> - Die Netzstromversorgung ausschalten • <b>PL</b> - odłączyć zasilanie elektryczne • <b>SK</b> - vypnúť elektrické napájanie • <b>RU</b> - отключите сетевое электропитание		• <b>IT</b> - attendere la fine dell'acquisizione dispositivi • <b>EN</b> - wait for the device acquisition phase to end • <b>FR</b> - attendre la fin de l'acquisition des dispositifs • <b>ES</b> - esperar que termine la adquisición de los dispositivos • <b>DE</b> - Ende der Geräteerkennung abwarten • <b>PL</b> - poczekać na zakończenie wczytywania urządzeń • <b>SK</b> - počkať na dokončenie načítania zariadení • <b>RU</b> - дождаться конца опроса устройств
<b>Eye icon</b>	• <b>IT</b> - osservare • <b>EN</b> - observe • <b>FR</b> - observer • <b>ES</b> - observar • <b>DE</b> - beobachten • <b>PL</b> - obserwuj • <b>SK</b> - sledujte • <b>RU</b> - осмотреть		• <b>IT</b> - attendere • <b>EN</b> - wait • <b>FR</b> - attendre • <b>ES</b> - esperar • <b>DE</b> - Warten • <b>PL</b> - czekać • <b>SK</b> - čakať • <b>RU</b> - ожидать
<b>Thumbs up icon</b>	• <b>IT</b> - Corretto • <b>EN</b> - Correct • <b>FR</b> - Correct • <b>ES</b> - Correcto • <b>DE</b> - Richtig • <b>PL</b> - Prawidłowo • <b>SK</b> - Správne • <b>RU</b> - Правильно		• <b>IT</b> - mantenere premuti i tasti • <b>EN</b> - keep the buttons pressed • <b>FR</b> - maintenir enfoncées les touches • <b>ES</b> - mantener pulsadas las teclas • <b>DE</b> - Die Tasten gedrückt halten • <b>PL</b> - przyciskać wciśnięte przyciski • <b>SK</b> - podržať stlačené tlačidlá • <b>RU</b> - Нажимать одновременно и удерживайте кнопки
<b>Thumbs down icon</b>	• <b>IT</b> - Non corretto • <b>EN</b> - Incorrect • <b>FR</b> - Incorrect • <b>ES</b> - No correcto • <b>DE</b> - Nicht richtig • <b>PL</b> - Nieprawidłowo • <b>SK</b> - Nesprávne • <b>RU</b> - Неправильно		• <b>IT</b> - rilasciare i tasti • <b>EN</b> - release the buttons • <b>FR</b> - relâcher les touches • <b>ES</b> - soltar las teclas • <b>DE</b> - Die Tasten gedrückt halten • <b>PL</b> - przyciskać wciśnięte przyciski • <b>SK</b> - uvoľniť tlačidlá • <b>RU</b> - отпустить кнопки
<b>Flash icon</b>	• <b>IT</b> - lampeggio molto veloce led • <b>EN</b> - LED very fast flashing • <b>FR</b> - clignotement très rapide de la led • <b>ES</b> - parpadeo muy rápido del led • <b>DE</b> - Sehr schnelles Blinken der LED • <b>PL</b> - bardzo szybkie miganie diody led • <b>SK</b> - veľmi rýchle záblesky led • <b>RU</b> - очень частое мигание индикатора		• <b>IT</b> - premere e rilasciare il tasto • <b>EN</b> - press and release the key • <b>FR</b> - enfoncer et relâcher la touche • <b>ES</b> - pulsar y soltar la tecla • <b>DE</b> - Taste drücken und loslassen • <b>PL</b> - nacisnąć i zwolnić przycisk • <b>SK</b> - stlačiť a uvoľniť tlačidlo • <b>RU</b> - нажать и отпустить кнопку
<b>Open icon</b>	• <b>IT</b> - lampeggio led • <b>EN</b> - flashing LED • <b>FR</b> - clignotement de la led • <b>ES</b> - led intermitente • <b>DE</b> - Blinken der LED • <b>PL</b> - miganie diody led • <b>SK</b> - blikanie led • <b>RU</b> - мигание светодиода		• <b>IT</b> - apertura • <b>EN</b> - opening • <b>FR</b> - ouverture • <b>ES</b> - apertura • <b>DE</b> - Öffnen • <b>PL</b> - otwieranie • <b>SK</b> - otváranie • <b>RU</b> - открытие
<b>Close icon</b>	• <b>IT</b> - led acceso • <b>EN</b> - led on • <b>FR</b> - led allumée • <b>ES</b> - led encendido • <b>DE</b> - Dauerleuchten der LED • <b>PL</b> - dioda led zapalona • <b>SK</b> - led je rozsvietená • <b>RU</b> - индикатор горит		• <b>IT</b> - chiusura • <b>EN</b> - closing • <b>FR</b> - fermeture • <b>ES</b> - cierre • <b>DE</b> - Schließen • <b>PL</b> - zamykanie • <b>SK</b> - zatváranie • <b>RU</b> - закрытие

	DE	PL	SK	RU
<b>KEYS</b>	PROGRAMMIER- UND BEFEHLSSTASTEN	PRZYCISKI PROGRAMUJĄCE I STEROWNICZE	PROGRAMOVACIE A OVLÁDACIE TLAČIDLÁ	КЛАВИШИ ПРОГРАММІРОВАНИЯ І УПРАВЛІННЯ
<b>LED</b>	FUNKTIONSANZEIGE-LED	DIODY LED FUNKCJI	LED FUNKCÍ	СВЕТОДИОДЫ ФУНКЦИЙ
<b>RECEIVER</b>	FUNKEMPFÄNGER	ODBIORNİK RADIOWY	RÁDIOVÝ PRÍJÍMAČ	РАДІОПРИЄМНИК
<b>AERIAL</b>	ANTENNE	ANTENA	ANTÉNA	АНТЕННА
<b>EL</b>	AUSGANG FÜR ELEKTROSCHLOSS ZU 12 VA	WYJŚCIE DO ELEKTROZAMKA 12 VA	VÝSTUP PRE ELEKTROZÁMOK 12 VA	ВЫХОД ДЛЯ ПОДКЛЮЧЕНИЯ ЭЛЕКТРОЗАМКА С НАПРЯЖЕНИЕМ 12 В
<b>FUSE</b>	SICHERUNG	BEZPIECZNIK	POISTKA	ПРЕДОХРАНИТЕЛЬ
<b>FLASH</b>	BLINKLEUCHE	LAMPA OSTRZEGAWCZA	MAJÁK	ПРОБЛЕСКОВАЯ ЛАМПА
<b>TX - RX</b>	FOTÖZELLEN	FOTOKOMÓRKI	FOTOBUNKY	ФОТОЭЛЕМЕНТЫ
<b>STOP NO-NC-8K2</b>	SCHALLLEISTE	LISTWA KRAWĘDZIOWA	STOP CÍTLIVÁ HRANA	СТОП ЧУВСТВИТЕЛЬНАЯ КРОМКА
<b>SBS</b>	SCHRITTBETRIEB	KROK PO KROKU	KROK-ZA-KROKOM	ПОШАГОВО
<b>OPEN</b>	OPEN	OPEN	OPEN	OPEN
<b>M1</b>	AUSGANG FÜR GETRIEBEMOTOR OHNE STEUERUNG (HO7224)	WYJŚCIE DLA MOTOREDUKTORA BEZ CENTRALI (HO7224)	VÝSTUP PRE MOTOR BEZ RIADIACEJ JEDNOTKY (HO7224)	ВЫХОД ДЛЯ ЭЛЕКТРОПРИВОДА БЕЗ БЛОКА УПРАВЛЕНИЯ (HO7224)
<b>M2</b>	AUSGANG FÜR GETRIEBEMOTOR MIT STEUERUNG (HO7124)	WYJŚCIE DLA MOTOREDUKTORA Z CENTRALĄ (HO7124)	VÝSTUP PRE MOTOR S RIADIACOU JEDNOTKOU (HO7124)	ВЫХОД ДЛЯ ЭЛЕКТРОПРИВОДА С БЛОКОМ УПРАВЛЕНИЯ (HO7124)
<b>Open ▲</b>	Taste "ÖFFNET"	Przycisk "OTWIERA"	Tlačidlo "OTVORIť"	Кнопка "ОТКРЫТЬ"
<b>Close ▼</b>	Taste "SCHLIESST"	Przycisk "ZAMYKA"	Tlačidlo "ZATVORIť"	Кнопка "ЗАКРЫТЬ"
<b>Stop/Set</b>	Taste "STOP/SET"	Przycisk "STOP/SET"	Tlačidlo "STOP/SET"	Кнопка "STOP/SET"

